

VX1800



netTM
Network Equipment Technologies

NET VXシリーズ

ユニファイド・コミュニケーション

VX1800ボイス・エクスチェンジTM

- VoIPおよびユニファイド・コミュニケーションへのシームレスな移行を実現するインテリジェント・メディア・ゲートウェイ
- Microsoft UC認定
(NETのVXシリーズ製品は、Microsoft社のUnified Communications Open Interoperability Program for Direct SIPで認定されています)
- 最大1000のAny-to-Any型の同時コールをサポートする、大容量マルチパス・コール処理
- 音声インフラの統合、集中および縮小によりコストを削減
- SIP WiFi デバイスによるエンタープライズ・モビリティおよび固定/モバイル統合アプリケーション (FMC) のサポート、AC電源冗長化、オプションのソフトウェア & ハードウェア・モジュールによる拡張可能なプラットフォーム

企業レベルでのユニファイド・コミュニケーションへのインテグレーションを実現

NETはマルチサービス・ネットワーク・エクスチェンジを20数年にわたって提供してきた経験から、新しい通信技術を導入するにはシームレスな相互運用性が必要なことを十分に理解しています。企業が既存の音声ネットワークやレガシーPBXシステムにVoIPやユニファイド・コミュニケーションのソリューションを統合する場合、まずNETのVX1800を選ぶのは、このような理由があるためです。

VX1800ボイス・エクスチェンジ・ユニファイド・コミュニケーションは、大規模なエンタープライズにユニファイド・コミュニケーションをスムーズに導入するために必要な拡張性を備え、エンタープライズレベルでの統合、相互運用性、セキュリティを実現するように設計されています。

コスト削減をさらに加速させる柔軟性

VX1800は、エンタープライズの既存のネットワーク・インフラを統合させることによって、VoIPおよびユニファイド・コミュニケーションのための低コストソリューションを提供します。またVX1800は、エンタープライズ・モビリティとSIP-WiFiデバイスに対応するため、キャンパス内での使用による携帯電話の通話コストの削減を可能にします。

スケーラブルなセキュリティ

VX1800のオプションのハードウェアベースのセキュリティ・アクセラレーション・モジュールは、VoIP通信で、スケーラブルで高性能なIPSEC、SRTP、TLS暗号化を実現します。VX1800は、最大24のT1/E1ポートを搭載して、冗長性とソフトウェア・モジュール化による拡張性を兼ね備えたシングル・ボックス・ソリューションで最大5000ユーザーをサポートできる、大規模なエンタープライズ・レベルでのスケーラビリティを実現しています。

拡張可能な将来性を見越した製品設計

VXシリーズの拡張可能なソフトウェア・モジュールは、SIPトランキング、統合セッション・ボーダー・コントロール、帯域幅最適化、ハードウェア・アクセラレーション・セキュリティ、リモート側のサバイバル機能を統合化した幅広い一連のメディア・ゲートウェイ機能をサポートします。このような高度なオプションにより、VX1800は、既存の音声ネットワークやPBXインフラとの相互接続性を維持しつつ、企業がIPベースの音声ネットワーク、ユニファイド・コミュニケーション、エンタープライズ・モビリティへの移行の際に、典型的に必要なマイグレーションを可能にします。

帯域効率化

広範な音声圧縮テクノロジーに加えて、VX1800ではBESTflowTMテクノロジーの採用により、通常のVoIPスイッチの半分以下の帯域効率で音声コールをWAN経由で送信することができます。

NETについて

Network Equipment Technologies, Inc. (NET) は、高度な多目的、相互運用性、セキュリティ、性能を要求するマルチサービス・ネットワーク向けの音声・データ通信機器を提供してきました。NETの幅広い製品ファミリーは、複合サービスおよびマルチプロトコルのネットワーク、帯域幅重視のサイト・コミュニケーション、高性能でセキュリティ・センシティブな伝送、コンバージド・コミュニケーションの各目的別に構築されています。当社のNX (ネットワーク・エクスチェンジ) 製品および VX (ボイス・エクスチェンジ) 製品により、既存のネットワークとの相互運用性および統合を実行し、セキュアなIPベースの音声およびデータ通信へのシームレスな移行を実現します。

VX1800の基本仕様

インターフェース

- キャパシティ - デジタル・モジュール用6スロット
- T1/E1 デジタル・モジュール - 1、2、4ポート、ノード最大ポート数24
- Ethernet - 2×10/100/1000 Ethernetポート
- RS232 - 設定およびデバッグ用コンソール

VoIPシグナリング

- SIP - RFC3261 準拠

TDMシグナリング

- CAS: MF-R1、T1 CAS (E&M、ループスタート)、E1 CAS (MFC-R2)
- ISDN: AT&T 4ESS、AT&T 5ESS、Nortel DMS-100、Euro ISDN (ETSI 300-102)、QSIG、NTT INS1500 (日本)、Harris 20/20、CoreNet、ANSI National ISDN-2 (NI-2)

音声機能

- 音声圧縮: G.711 (A-law、 μ -law)、G.723 (5.3 or 6.3 Kbps)、G.729A、G.729AB、G.726 (16、24、or 32 Kbps)、G.727 (16、24、or 32 Kbps)
- 音声/モデム/FAXの自動コール・タイプ検出/パススルー
- RFC2833インバウンドDTMF信号 over RTP
- 128 msテール長のG.168エコー・キャンセラー
- CNG トーン検出によるT.38リアルタイムFAXリレ
- 音声の有無検出、無音圧縮、自動コンフォートノイズ生成
- 呼び出し音、トーン生成、検出機能 - ダイヤルトーン、ビジー、呼出、輻輳時
- RTP/RTCP

ルーティング機能

- ダイナミック・フレキシブル・コール・ルーティング (最大10000エントリ)
- ICMPまたはSIPオプションによるリンク品質管理機能 (LQM)
- 複数のIP-IP、IP-TDM間ルーティング
- 複数のルーティング・テーブルを設定可能 (チャンネル毎、ポート毎)
- ロード・バランシング
- DiffServベースIP QoSサポート (マーキング、キューイング、スケジューリング)
- 802.1pベースLayer 2 QoSサポート
- スタティックIPルーティング
- LCR (Least Cost Routing) によるキャリア選択
- ローカル・セッション制御&管理

セキュリティ

- TLS (Transport Layer Security)
- ビルトインVOIP専用ファイアウォール
- SSH
- スマートカード認証
- Hardened OS
- DOS (Denial of service) 攻撃の緩和および防御
- アドバンスドリモートアクセスコントロール
- スプーフィングの検出と回避
- DNIS、CLID、コール種別着信時認証

構成/ネットワーク管理

- SNMPv2 - traps, alarms, statistics
- VXbuilder™ (GUIおよびウィザード・ベース構成用ツール)
- VXwatch™ (リアルタイム・モニタリング・ツール)
- ネットワーク・ロギング (syslog)
- Active Directoryユーザ・インテグレーション

ハードウェア仕様

- ラックマウント: 3U、EIA、Telecoラック準拠19インチ (483mm) ラックマウント型
- 標準動作条件: 0°C~40°C
- AC冗長電源: 100~240V、50/60 Hz、200W
- 湿度: 10%~90% (ただし結露しないこと)

EMC & 安全適合性

- 適合規格: EN 300 386、EN55022、EN55024、EN60950、UL60950、CB

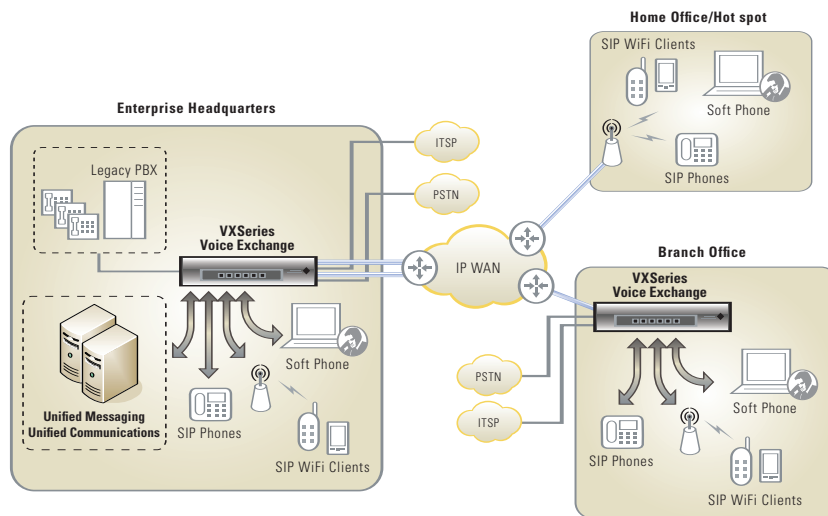
VX1800オプション・ソフトウェア・モジュール

VoIPシグナリング

- H.323v3 - H.323ベースのデバイスとの相互接続
- BESTflow - 低速回線向けVOIP帯域効率化プロトコル
- SIPトランッキング (ITSP) サポート
- セッション・ボーダー・コントローラ
- セッション・リミット・コントローラ
- SIPレジストラ
- SIPレジストラント
- サバイバルおよびローカル・スイッチ機能を持つ SIPプロキシライクモード

セキュリティ

- SRTP (セキュアRTP) - フル・キャパシティ・ハードウェア・アクセラレータ
- IPSec
- MD5ダイジェスト認証



Microsoft
GOLD CERTIFIED
Partner

OEM Hardware Solutions
Information Worker Solutions
Networking Infrastructure Solutions

VX1800エンタープライズクラス 統合シナリオ: VX1800

既存のPBX環境、ユニファイド・コミュニケーション間の企業内統合を実現。リモート側VXによりインフラへの統合を可能にし、リモート・サイトにおけるユニファイド・メッセージおよび音声通信のサバイバルを確保。

WEBサイト: 弊社へのご連絡、ご発注、NETソリューションに関する詳細については、弊社のWebサイトwww.net.comをご参照ください。

net
Network Equipment Technologies

N.E.T. Japan Inc.

〒108-0073 東京都港区三田2-14-10 シモミチビル6階
Tel. 03-5439-5295 Fax. 03-5476-1865

www.net.com

Corporate Headquarters

6900 Paseo Padre Parkway
Fremont, CA 94555 U.S.A.
T 510.713.7300
F 510.574.4000
E info@net.com
www.net.com

N.E.T. Federal

21660 Ridgeway Circle
Suite 100, Dulles, VA 20166 U.S.A.
T 703.948.1800
F 703.948.1850
E net_federal@net.com

This document does not create any express or implied warranty by NET about its products or services, or the features thereof, and NET makes no representation regarding the suitability of its products for any particular purpose. Specifications and other information herein is subject to change without notice.
© 2007 Network Equipment Technologies, Inc. All rights reserved. VX, VXbill, VXbuilder, VXgate, VXscript, VXvue, and the NET logo are trademarks of Network Equipment Technologies, Inc., and its subsidiary, N.E.T. Federal, Inc. All other trademarks are the sole property of their respective companies.